

# MACO MULTI ZERO

KANCAKİLİT  
SIFIR BARIYERLİ EŞİKLER İÇİN



# ENGELSİZ BARIYER ÖZGÜRLÜĞÜ

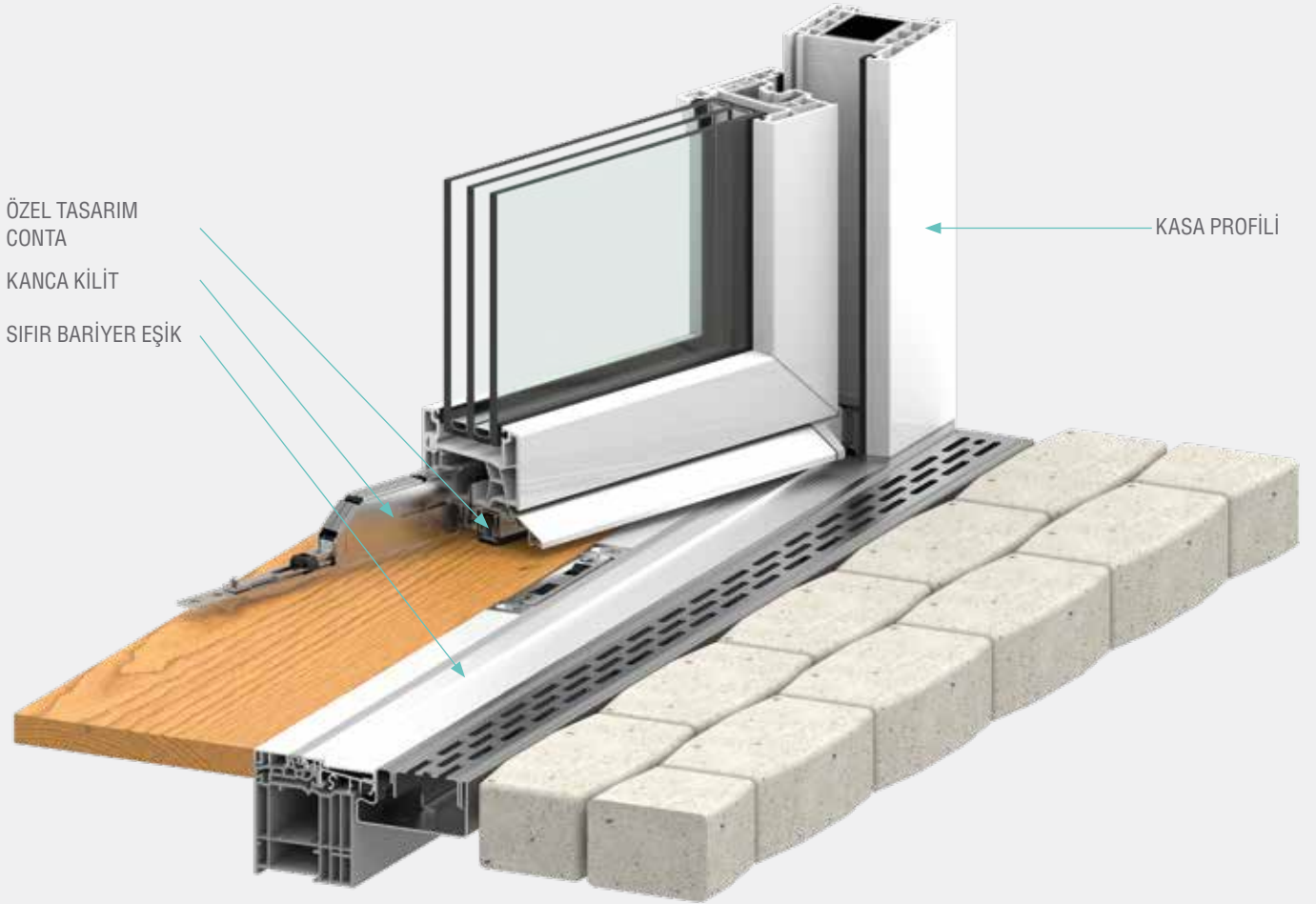
Tam anlamıyla bariyer özgürlüğü-MULTI ZERO'yu sıfır bariyerli eşik sistemleri için geliştirdik ve bugünden geleceğe yatırım yaptık. Engelsiz eşikler için norm standardı olarak belirlenmiş olan 20 Milimetre MACO için bir tolerans sınırı değildir, tam aksine bir gereksinimdir. Teknik açıdan benzersiz olan sıfır bariyer zemin eşiği yürüteçler, tekerlekli sandalyeler, veya tekerlekli diğer araçlar için bir engel oluşturmaz. Tüm açık alanlarda, Kamu binalarında, alış-veriş merkezlerinde, yaşlı bakım evlerinde veya anaokullarında uygulanması mümkündür. Entegre edilmiş özel tasarımlı contası ile gerekli su ve hava sızdırmazlığını en üst düzeyde sağlar, MULTI -ZERO çift kanca kilidi ile hırsızlık direnci açısından artı bir güvenlik imkanı sağlar. (Güvenlik Sınıfı RC 2) ve ayrıca birçok alanda tercih edilen bir çift açılım fonksiyonundan feragat etmeyi gerektirmez.



## SIFIR BARIYERLİ- EŞİK SİSTEMİ

Sıfır Bariyer eşik sistemi son derece akıllı bir çözümdür – teknik açıdan bir meydan okumadır ve tek başına bir üreticinin elinden çıkması yeterli değildir. Mükemmel sonuçlar, bir araya gelmiş en iyi çözümlerin kombinasyonu ile ortaya çıkar. Bu bağlamda çözüm ortaklarımıza

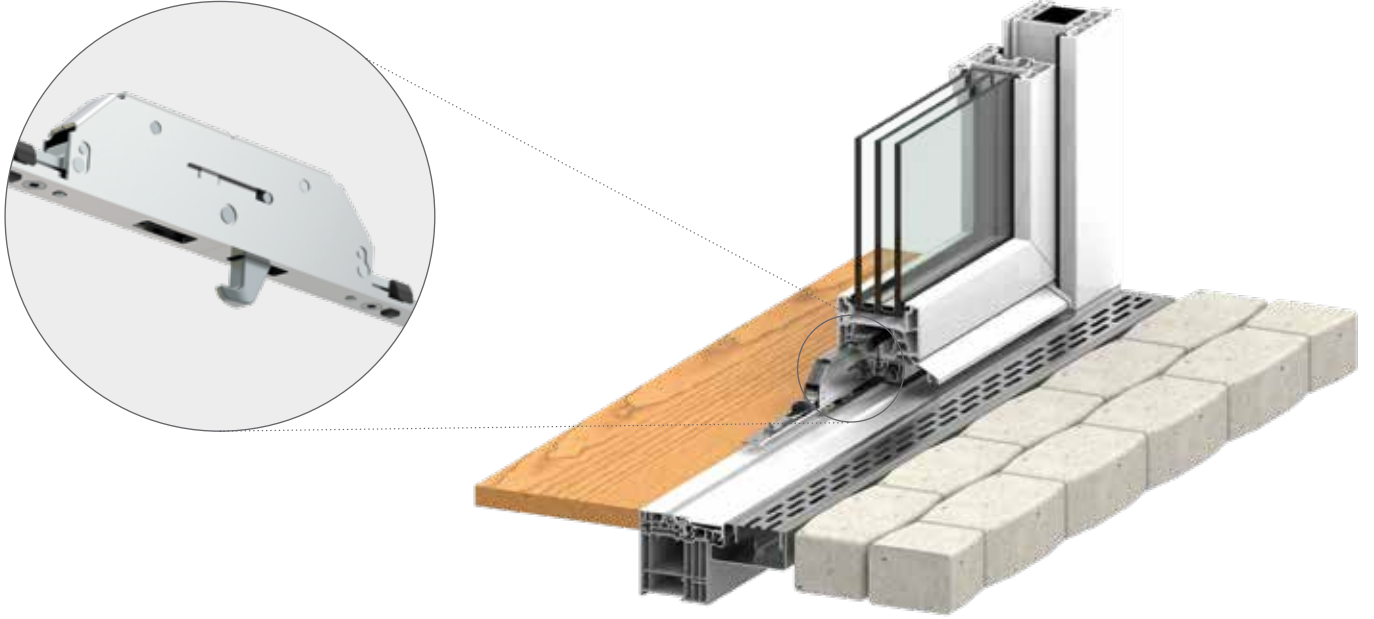
olan güvenimiz sonsuzdur: Alışılmış MACO Kalitesi ile hep birlikte pazarda eşsiz benzersiz bir çözüm geliştirdik, güvenli-rahatsız ve sağlam.



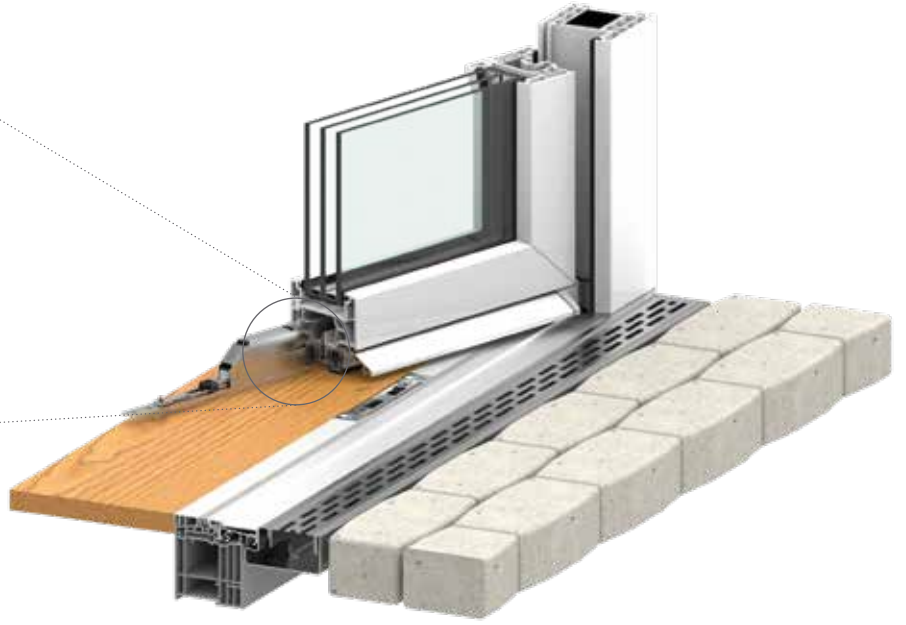


# SIFIR BARIYER EŐİK SİSTEMİ

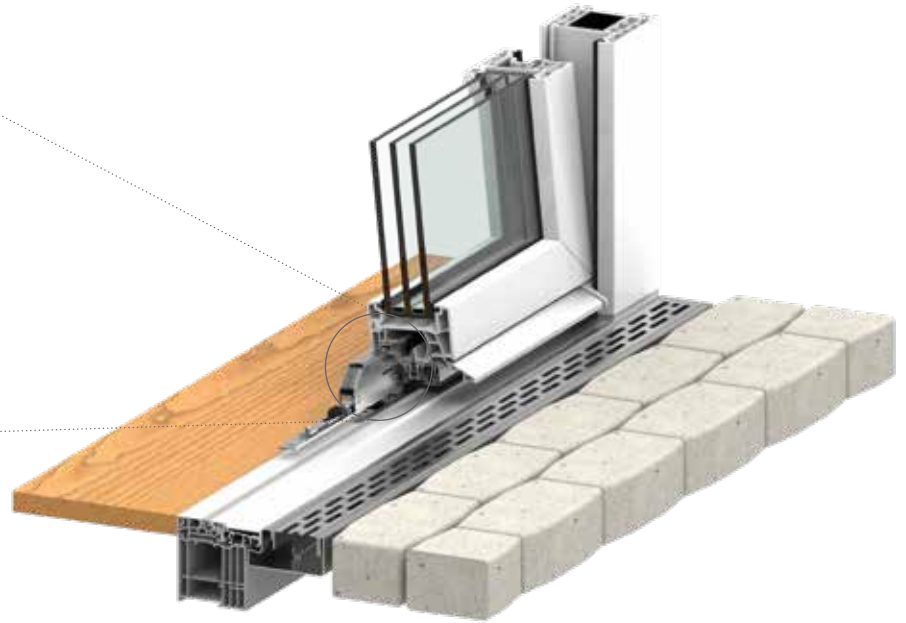
MULTI-ZERO-Çift kanca, her ayrıntıda çok iyi düşünölmüş -her koşulda mükemmel:



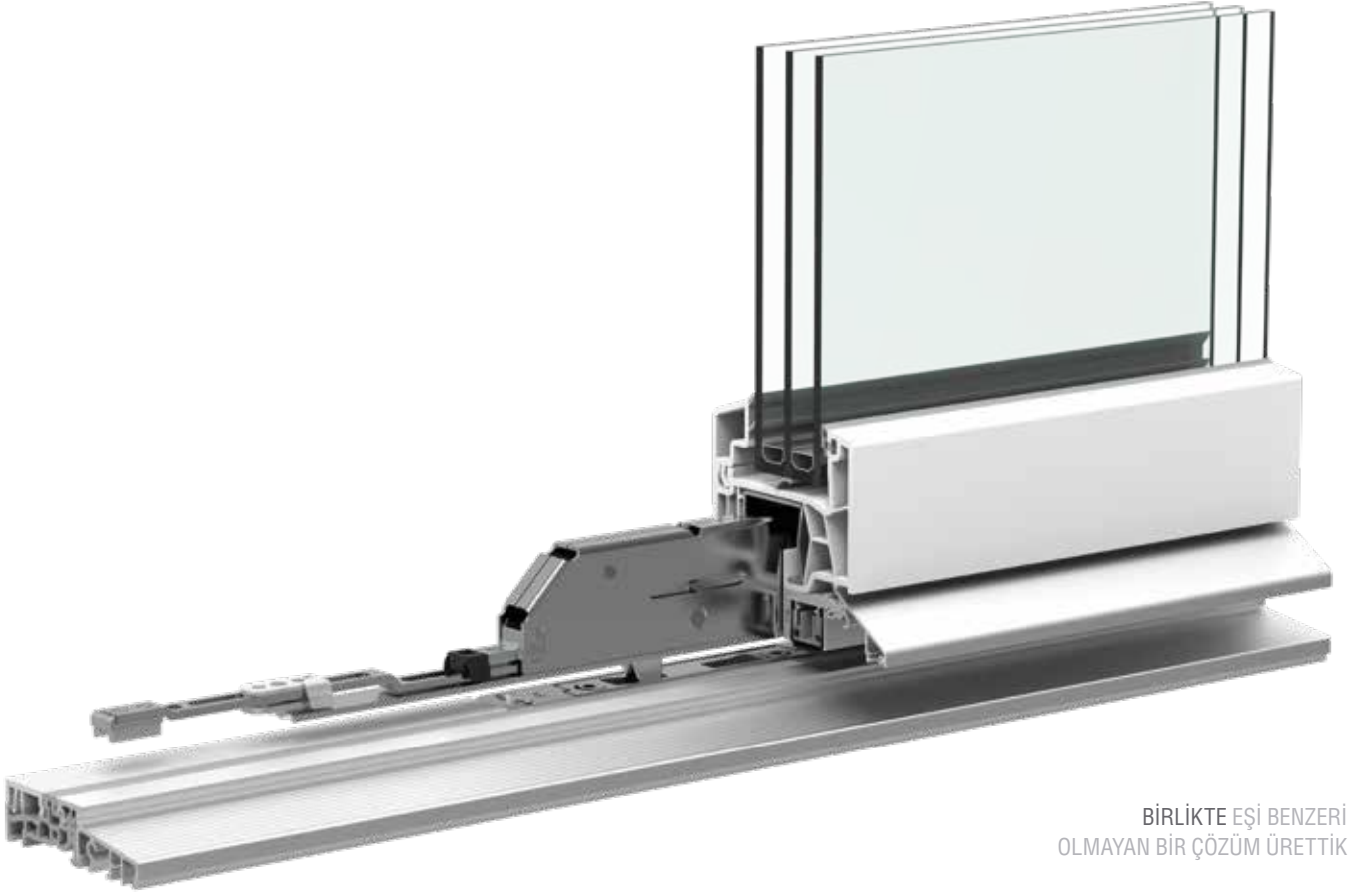
EŐİKTEKİ KİLİTLEME NOKTALARI SAYESİNDE MAKSİMUM GÜVENLİK SAĞLANIR.



MULTI-ZERO-ÇİFT KANCA KİLİDİ KANAT BOŞLUĞUNA YERLEŞTİRİLİR.  
BU SAYEDE DAHA KONFORLU BİR SIFIR BARIYERLİ EŞİK KULLANIMI SAĞLANIR.



KANCA KİLİT SAYESİNDE MAKSİMUM GÜVENLİK VASİTAS  
KONUMUNDA DAHİ SAĞLANIR.



BİRLİKTE EŞİ BENZERİ  
OLMAYAN BİR ÇÖZÜM ÜRETTİK

## PENCERE ÜRETİCİSİ AÇISINDAN AVANTAJLARI

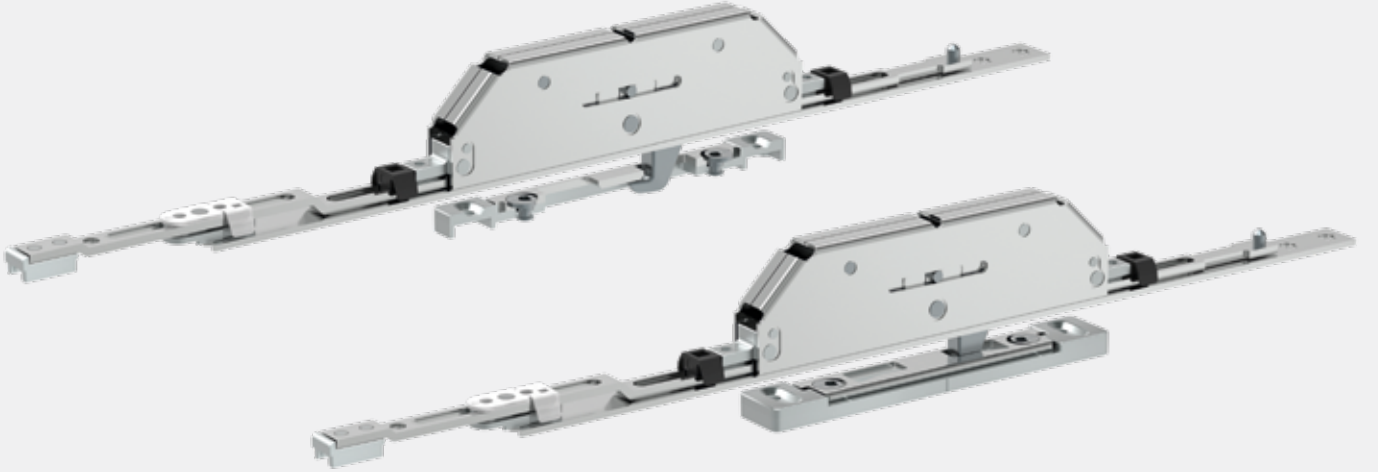
- Pazarda eşsiz olan kilitleme noktali eşiklerin kolayca montajı sağlanır.
- Sadece iki ürün gerektiğinden düşük stok maaliyeti
- Kapı genişliğine göre ayarlanabilir zincirli kanca kilidi
- Aksesuar kanalına sadece bir cep frezeleme gerektiğinden kolay kullanım
- Pivot karşılık yerine sadece normal karşılık kullanılması yeterli
- Kolay ve güvenli montaj için merkezden sabitleme
- Güvenlikli Kapıların imalatında kısıtlama yoktur, standartlaştırılmıştır. Güvenlik Sınıfı RC 2 normlarına uygundur.

## SON KULLANICI AÇISINDAN FAYDALARI

- Sıfır Bariyer Eşik sayesinde benzersiz konfor kullanımı
- Sıfır Bariyer – ancak su ve havaya karşı dayanıklı
- „Tek ve Çift Açılım“
- Kanca Kilit sıfır bariyerli eşik standartlaştırılmış güvenlik sınıfı RC 2 normlarına uygundur.
- Ön görülen eşik normlarından daha fazla konfor, 20 mm ile „bariyersiz“ kabul edilir.
- Diğer aksesuar grupları gibi bakım aralığı aynı.

## TEKNİK KULLANIM ARALIKLARI

- Maks. Kanat ağırlığı 220 kg  
(Menteşeye bağlı olarak)
- MULTI-MATIC aksesuar programına uygun, yandan devirme ile kullanılmaz.
- Tek Kanatlı Kapılar için
- Dikdörtgen eğimli Çift Açılım Sistemleri için
- Ahşap, Ahşap-Aluminyum, PVC ve PVC-Aluminyum için
- Kullanım Alanı:  
Kanat Genişlik 540 – 1800 mm,  
Kanat Yükseklik 360 – 2800 mm
- Tüm görünen menteşeler için
- Kullanılan menteşeye göre yükseklik-  
genişlik ve baskı ayar aralıkları
- Kanca kilit baskı ayar için ayar aralığı  
 $\pm 1,5$  mm
- Eğim aralığı etkilenmez.
- Sıfır bariyerli Eşik Sistemleri için  
Hava boşluğu 4 ile 7,5 mm arası
- 13 mm Aks Sistemler için
- Karşılık için minimum derinlik 22 mm





## SİSTEM ORTAKLARIMIZ



**MACO hemen yakınızda:**  
[www.maco.eu/kontakt](http://www.maco.eu/kontakt)



Sipariş Nr.. 759004 – 2016  
Tüm haklar ve değişiklikler saklıdır.  
Bildquelle: MACO, fotolia.com

Bu basılı belge sürekli olarak revize edilmektedir ve mevcut sürümü  
[www.maco.eu](http://www.maco.eu) adresinden indirebilirsiniz.